

SO.TEC

Extraction Arms

Bracci di aspirazione per ogni tipo di applicazione



Distributore ufficiale dei prodotti Nederman

SO.TEC SRL Via Castel Gandosso 15 - 24030 Almenno San Bartolomeo (BG)
Tel. +39 035 553 196 +39 035 553 173 Fax +39 035 553 197 - info@sotec.it - www.sotec.it



Un ambiente di lavoro sicuro, pulito ed efficiente è possibile grazie ai bracci Nederman!

Uno spazio di lavoro privo di polvere, particelle pericolose, fumi e gas di scarico è importante: migliorando le condizioni di lavoro e proteggendo la salute dei lavoratori anche la produttività migliora e si riducono i rischi per la sicurezza. Si riducono anche danni e malfunzionamenti su strumenti e attrezzature salvaguardando la qualità dei prodotti finiti.

La gamma di bracci di estrazione Nederman riguarda numerosi campi di applicazione. Tutti i bracci sono altamente flessibili e semplici da usare. Grazie all'impiego di elettroventilatori e filtri si realizzano ambienti di lavoro puliti, sicuri ed efficienti.

Applicazioni pesanti



NEX HD

Il miglior braccio per applicazioni pesanti

Ideale per applicazioni difficili come lavori di ingegneria pesante, saldatura, taglio laser smerigliatura con scintille etc.

Max. temperatura fumi: + 120 ° C

Portata richiesta: 1000 - 1900 m3 / h



NEX MD

Un braccio robusto per applicazioni medio/pesanti

Adatto per applicazioni nel settore dell'industria metalmeccanica, nelle officine dove avvengono lavorazioni di saldatura, smerigliatura e processi di movimentazione polveri.

Max. temperatura fumi: + 70 ° C

Portata richiesta: 900 - 1300 m3 / h.

Applicazioni leggere



Nederman Telescopic

Una soluzione pratica per applicazioni leggere in piccole aree di lavoro

Perfetto per l'aspirazione di fumi, vapori e polveri in uno spazio limitato come piccole officine, laboratori, scuole professionali.

Max. temperatura fumi: + 70 ° C

Portata richiesta: 600 - 1000 m3 / h



Nederman Standard

Il braccio "extra" per uso non frequente in applicazioni leggere

Estrazione di fumi, vapori e polvere in uno spazio limitato, piccoli laboratori, scuole, centri di formazione. Il braccio è disponibile come kit di montaggio completo e facile da installare.

Max. temperatura fumi: + 70 ° C

Portata richiesta: 600 - 900 m3 / h

Applicazioni medio/leggere



Nederman Original

Un braccio multiuso per varie applicazioni medie

Adatto per l'aspirazione di fumi e polveri nelle officine e nei laboratori.

Max. temperatura fumi: + 70 ° C

Portata richiesta: 700 - 1000 m3 / h

Ampie aree di lavoro



Nederman Extension Arm

Fornisce al braccio di aspirazione una portata extra di 4,2 m o 6,0 m. Può essere utilizzato in combinazione con i bracci Originale, NEX MD o NEX HD.

NEX HD

Il miglior braccio per applicazioni pesanti



NEX HD è dotato di uno snodo sferico brevettato che consente il posizionamento multidirezionale della cappa. Questo, combinato al sistema di supporto a pantografo, garantisce un'ampia e facile manovrabilità e un preciso posizionamento del braccio e della cappa.

Il braccio Nederman NEX HD con diametro 200 mm è un aspiratore di fumi e polveri ideale per saldature pesanti, metallizzazione a spruzzo, smerigliatura e rettifica di metalli. La cappa in alluminio resiste alle alte temperature. I tipici settori di impiego sono le postazioni di lavoro nell'industria metalmeccanica in cui è necessaria un'elevata portata di aspirazione.

- Il braccio può ruotare di 360°
- Perfettamente bilanciato e semplice da posizionare
- Il meccanismo di supporto esterno garantisce un'efficienza di aspirazione ottimale
- Il meccanismo di supporto è rivestito per proteggere il braccio da polvere e sporco
- Può essere montato su staffe, bracci di estensione e binari di scarico
- Può essere collegato ad un singolo elettroventilatore o ad un sistema centrale
- Dotato di ammortizzatore nella cappa: consente di risparmiare energia quando non è in funzione
- La cappa è dotata di una lampada e di un interruttore di avvio e arresto dell'elettroventilatore (accessorio)
- Il design della cappa garantisce un'elevata capacità di aspirazione ed un basso livello di rumorosità

Lunghezze del braccio: 2, 3, 4, 5 m

Diametro del tubo: Ø200 mm

Portata consigliata: 1000 - 1900 m³ / h

Massima temperatura dell'aria estratta: + 120 ° C

Codici articoli

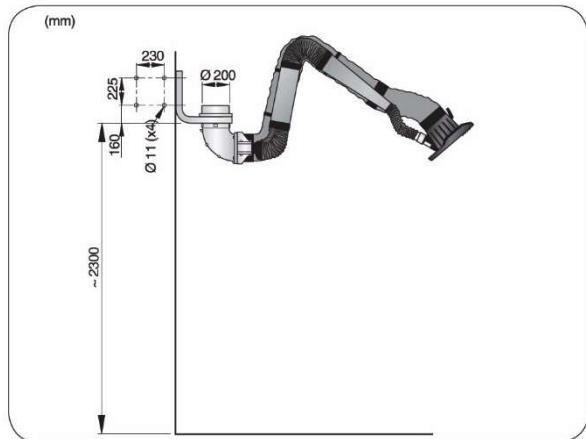
2 m: _____ 10560232

3 m: _____ 10560332

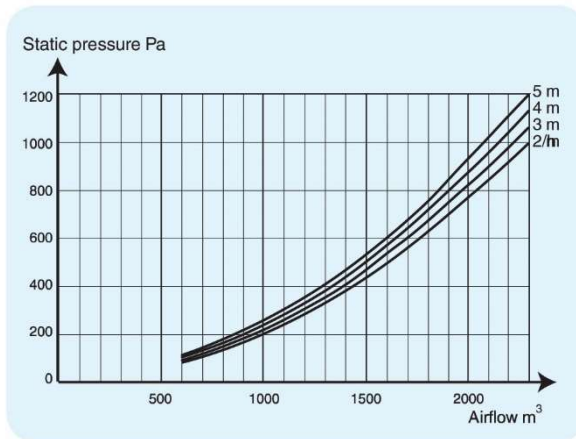
4 m: _____ 10560432

5 m: _____ 10560532

Dimensioni NEX HD Extraction Arm



Caduta di pressione NEX HD Extraction Arm



Nederman NEX MD

Un braccio robusto per applicazioni medio/pesanti



NEX MD è dotato di uno snodo sferico brevettato che consente il posizionamento multidirezionale della cappa. Questo, combinato al sistema di supporto a pantografo, garantisce un'ampia e facile manovrabilità e un preciso posizionamento del braccio e della cappa.

Nederman NEX MD è un nuovo braccio di aspirazione perfetto per applicazioni medio-pesanti. Il braccio ha un diametro di 160 mm, che insieme al sistema di supporto esterno fornisce un'elevata portata di aspirazione combinata ad una minima caduta di pressione.

- Il braccio è progettato per garantire una robusta rotazione di 360°
- Perfettamente bilanciato e semplice da posizionare
- Il meccanismo di supporto è rivestito per proteggere il braccio da polvere e sporco
- Può essere montato su staffe, bracci di prolunga e binari di scarico
- Può essere collegato ad un singolo elettroventilatore o ad un sistema centrale
- Il design della cappa garantisce un'altissima capacità di aspirazione ed un basso livello di rumorosità
- È dotato di un ammortizzatore nella cappa per risparmiare energia quando non è in funzione
- Il tubo è flessibile ed è facile da rimuovere per le operazioni di pulizia

Lunghezze del braccio: 2, 3, 4, 5 m

Diametro del tubo: Ø160 mm

Portata consigliata: 1000 - 1300 m³ / h

Massima temperatura dell'aria estratta: + 70 ° C

Codici articoli

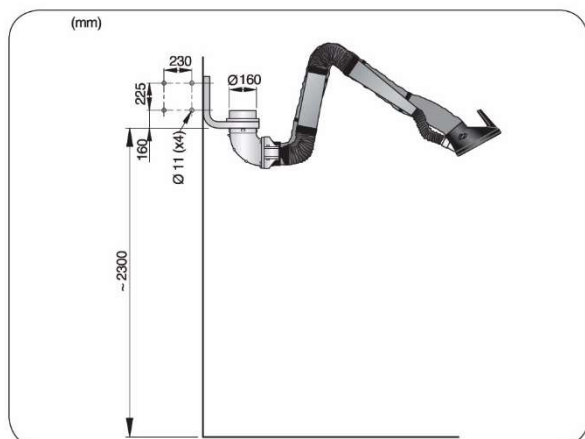
2 m: _____ 10561032

3 m: _____ 10561132

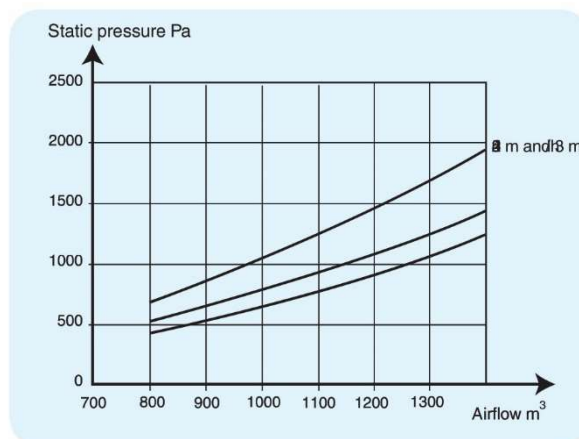
4 m: _____ 10561232

5 m: _____ 10561332

Dimensioni NEX MD Extraction Arm



Caduta di pressione NEX MD Extracion Arm



Nederman Original

Un braccio a tutto tondo, multiuso per applicazioni medie



La cappa in materiale resistente è dotata di lampada integrata e di interruttore di avvio e arresto per l'elettroventilatore

Il braccio di aspirazione Nederman Original è dotato di una speciale cappa brevettata con un design che garantisce capacità di aspirazione e manovrabilità ottimali per un facile posizionamento. Il braccio può essere montato a soffitto, a parete, a pavimento o su una staffa di prolunga. Una vasta gamma di accessori offre possibilità illimitate per soddisfare le esigenze in qualsiasi area di lavoro. Ciò rende Nederman Original una soluzione universale per cui polvere e fumi possono essere eliminati in modo semplice. La cappa è realizzata con un materiale resistente ed ha all'interno un interruttore di avvio e arresto per l'elettroventilatore e la lampada.

- Il braccio è progettato per garantire una robusta rotazione di 360°
- Il braccio è flessibile in tutte le direzioni ed è semplice da posizionare
- Può essere montato su staffe, bracci di estensione, binari di scarico o può essere montato su apparecchiature filtranti mobili e fisse
- Può essere collegato direttamente ad un singolo elettroventilatore o ad un sistema canalizzato
- Dotato di serrandina nella cappa per risparmiare energia quando non è in funzione

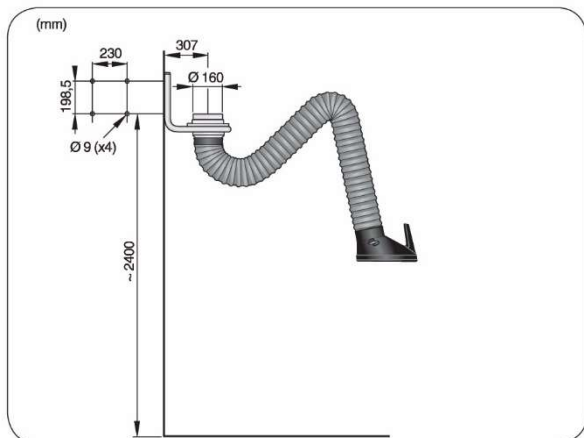
Lunghezze del braccio: _____ 2, 3, 4V, 4H, 5m*
 Diametro del tubo: _____ Ø160 mm
 Portata consigliata: _____ 700 - 1000 m³ / h
 Massima temperatura dell'aria estratta: _____ + 70 ° C

Codici articoli:

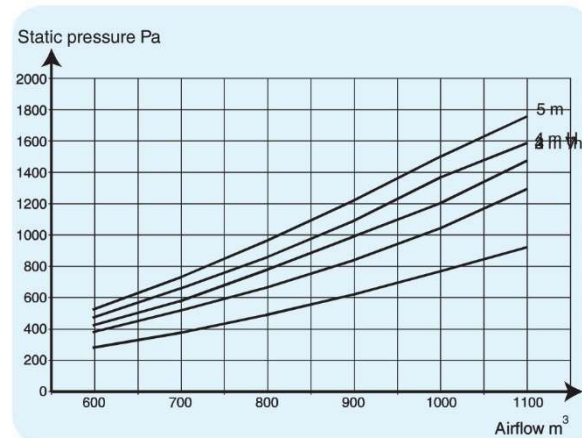
2 m: _____ 10554235 4 m H: _____ 10554535
 3 m: _____ 10554335 5 m: _____ 10554935
 4 m V: _____ 10554435

4V: 4m Verticale: lunga portata per applicazioni dove c'è necessità di estrazione sia a livelli alti che bassi.
 4H: 4m Orizzontale: lunga portata e adatta a soffitti bassi.
 * 5 m: per lavori di carrozzeria.

Dimensioni Original Extraction Arm



Caduta di pressione Original Extraction Arm



Nederman Telescopic

Una soluzione pratica per piccole aree di lavoro



Il braccio telescopico Nederman è appositamente progettato per ambienti di lavoro con fumi, vapori o polvere non esplosiva, dove lo spazio è limitato. È progettato per l'aspirazione su banchi di lavoro, in scuole di saldatura, officine e per la produzione in piccole cabine di saldatura. È un braccio di aspirazione particolarmente adatto a fumi da saldatura, rettifica o altri processi industriali ove è richiesto un braccio piccolo facilmente posizionabile. La portata del braccio è compresa tra 0,9 e 1,6 m.

- Il braccio è progettato per garantire una robusta rotazione di 360°
- Flessibile in tutte le direzioni e semplice da posizionare
- Il braccio ha un'azione telescopica bilanciata da un blocco di bilanciamento regolabile
- Può essere collegato direttamente a un singolo ventilatore o ad un impianto canalizzato

Lunghezze del braccio: _____ 0,9 - 1,6 m

Diametro del tubo: _____ Ø160 mm

Portata consigliata: _____ 600 - 900 m³ / h

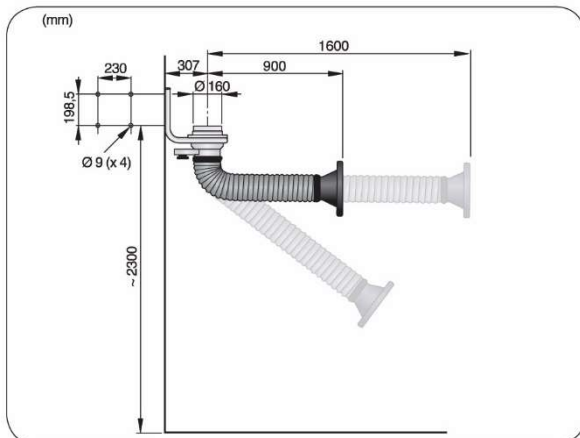
Massima temperatura dell'aria estratta: _____ + 70 ° C

Codici articoli:

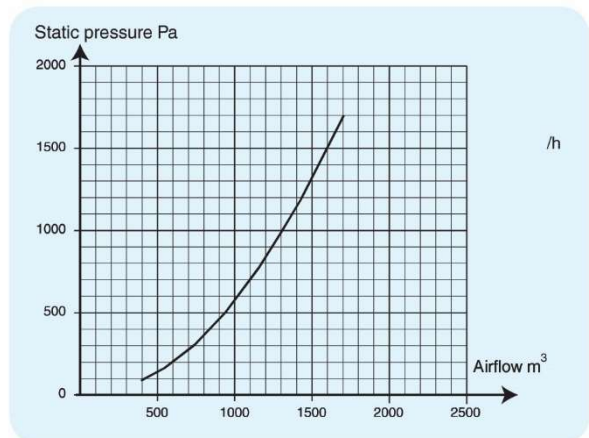
Con cappa in alluminio metal hood: _____ 10502531

Con cappa modello original: _____ 10502331

Dimensioni Telescopic Extraction Arm



Caduta di pressione Telescopic Extraction Arm



Nederman Standard

Il braccio extra facile da montare



Il braccio Nederman Standard è appositamente progettato per ambienti di lavoro con fumi, vapori o polvere non esplosiva, dove le richieste di portata d'aspirazione e temperatura dell'aria aspirata sono moderate. I tipici settori di impiego possono essere scuole professionali, officine di saldatura e vari reparti di produzione leggera. Le applicazioni possono essere saldatura, rettifica e altri processi industriali in cui è richiesto un braccio facilmente posizionabile. Il braccio è dotato di una cappa ad alta efficienza senza serranda.

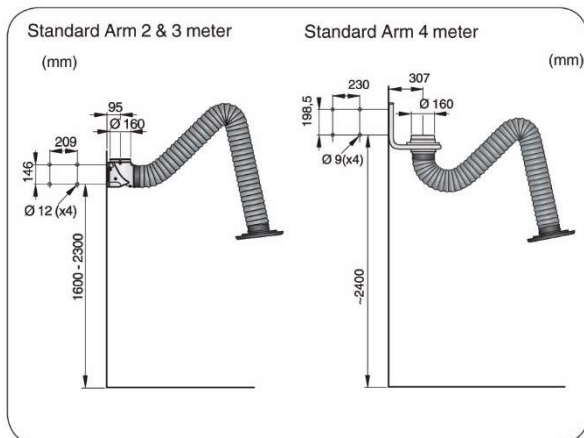
- Il braccio può ruotare di 180°
- Flessibile in tutte le direzioni e semplice da posizionare
- Installazione a parete e sospensione tramite staffa a parete integrata
- Può essere collegato ad un singolo ventilatore o ad un sistema canalizzato
- Può essere dotato di serranda

Lunghezze del braccio: _____ 2 - 3 - 4 m
 Diametro del tubo: _____ Ø160 mm
 Portata consigliata: _____ 600 - 900 m³ / h
 Massima temperatura dell'aria estratta: _____ + 70 ° C

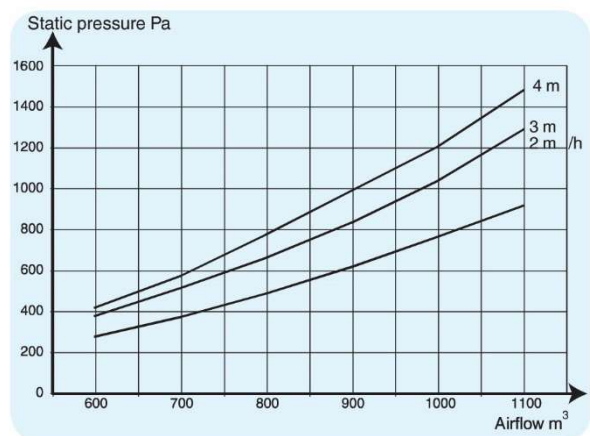
Codici articoli

2 m: _____ 10500238
 3 m: _____ 10500338
 4 m: _____ 10500538

Dimensioni

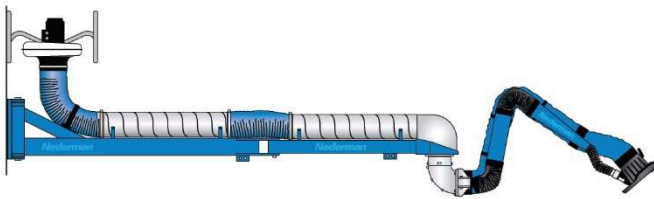
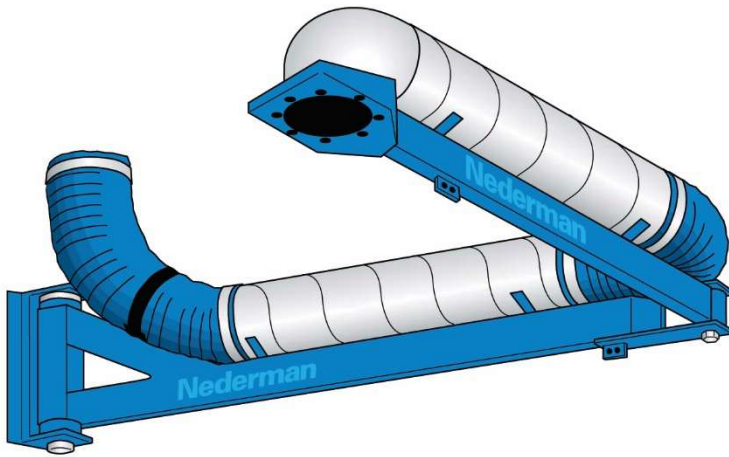


Caduta di pressione Standard Extraction Arm



Nederman Extension Arm

Braccio di prolunga: la soluzione per aree di lavoro più ampie



Il braccio di prolunga Nederman fornisce al braccio di estrazione una portata extra di 4,2 mo 6,0 m. Realizzato con profili in acciaio robusto ed è sospeso da una staffa a parete girevole. E' dotato di uno snodo al centro che lo rende flessibile in tutte le direzioni e di un tubo flessibile Ø200 mm per flussi d'aria elevati.

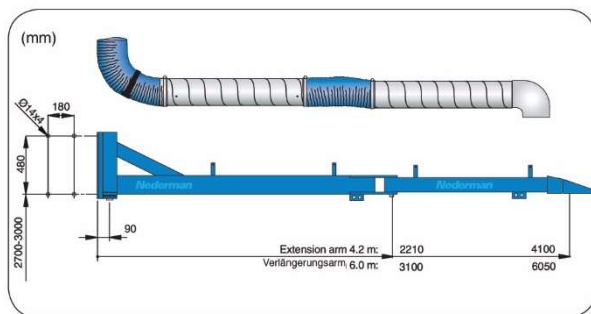
- La staffa universale consente di montare apparecchiature aggiuntive direttamente sul braccio di estensione
- Bracci di estrazione aggiuntivi consigliati: Original, NEX MD o NEX HD (ciascuno massimo 4 m) - vedere l'immagine a sinistra
- Il kit di tubazioni deve essere ordinato separatamente

Flussi d'aria raccomandati: _____ max. 2000 m³ / h
 Consigliato max.pressione negativa: _____ 3000 Pa
 Diametro connessione: _____ 2 00 mm
 Max. carico sul braccio esterno 4,2 m: _____ 1 00 kg
 Max. carico sul braccio esterno 6,0 m: _____ 60 kg
 Altezza di installazione consigliata dal pavimento: ____2,7-3,0 m

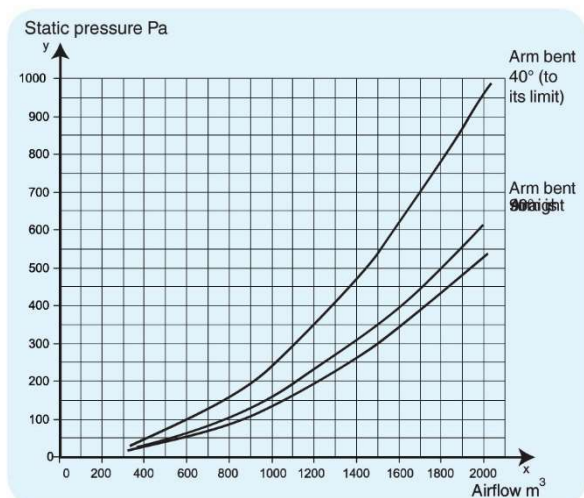
Codici articoli:

Braccio di prolunga 4,2 m: _____ 10506635
 Braccio di estensione 6,0 m: _____ 10507735
 Accessorio - Cavo per kit luce: _____ 10345292
 Kit condotto 4,2 m Fumo: _____ 10374376
 Kit condotto 6,0 m Fumo: _____ 10374360

Dimensioni Extension Arm



Caduta di pressione Extension Arm



Accessori



Staffe a muro



Set luci e interruttori per elettroventilatore



Interruttori per elettroventilatore



Schermi antiscintilla



Cappa metallica con ammortizzatore



Silenziatore



Quadri elettrici manuali e automatici



Ammortizzatori manuali e automatici



Elettroventilatori

	Art. No.	NEX HD	NEX MD	Original	Telescopic	Standard	
Staffa da parete per braccio da 2 e 3 m	10372215	●	●				
Staffa da parete per braccio da 4 e 5	10372722	●	●				
Staffa da parete, 1 m	10512732	●	●				
Staffa da parete, 2 m	10512832	●	●				
Supporto a parete	10550635			●	●		
Staffa da parete, 1 m	10550735			●	●		
Staffa da parete, 2 m	10550835			●	●		
Faretto LED / interruttore ventola, 24V, 7W, Original Hood	10376922			●	●		
Faretto LED, 24V, 7W, paralucente in metallo	10376924			●	●		
Faretto LED / interruttore ventola, 24V, 7W Nex HD	10376903	●					
Faretto LED / interruttore ventola, 24 V, 7 W, paralucente MD	10376923		●				
Interruttore ventola	10512532	●					
Interruttore ventola, cappa in metallo	10371080			●	●		
Protezione contro le scintille, Original Hood	10551335		●	●	●		
Protezione contro le scintille, cappa in metallo	10373118			●	●		
Protezione dalle scintille	10512632	●					
Cappa in metallo con serranda	10321542			●	●		
Ammortizzatore	10500438					●	
Silenziatore per ventilatore	14502126 14502626	●	●	●	●		
Staffa a parete per silenziatore	14343089	Per tutti i bracci insieme all' articolo 14502126					

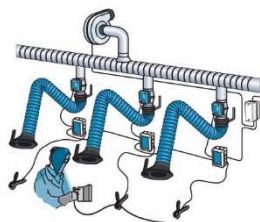
Dall'estrazione di fumi e polveri su una singola postazione di lavoro ad impianti centralizzati



Nederman offre prodotti pratici ed economici disponibili in kit pronti all'uso forniti con tutti gli accessori necessari. Dispone inoltre di soluzioni adatte a costruire un ambiente di lavoro in base ad ogni esigenza, offrendo il suo supporto in tutte le fasi: dalla consulenza e progettazione all'installazione e consegna chiavi in mano dell'impianto.



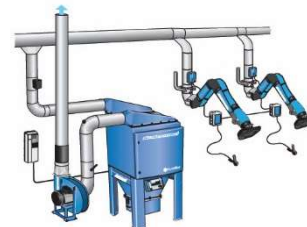
Braccio aspirante con ventilatore e comando automatico. La soluzione perfetta per un'unica postazione di lavoro.



Bracci aspiranti collegati ad un sistema canalizzato con ventilatore. Avvio / arresto automatico del ventilatore e controllo degli ammortizzatori.



Una soluzione compatta per piccole officine. I bracci sono collegati ad un filtro che garantisce buone condizioni di lavoro. Gli ammortizzatori sono controllati automaticamente, il che consente di risparmiare energia.



Una soluzione per officine più grandi. I bracci sono collegati ad un'unità filtrante centralizzata con ampia portata di aspirazione. Le serrande sono controllate automaticamente (aperte / chiuse).